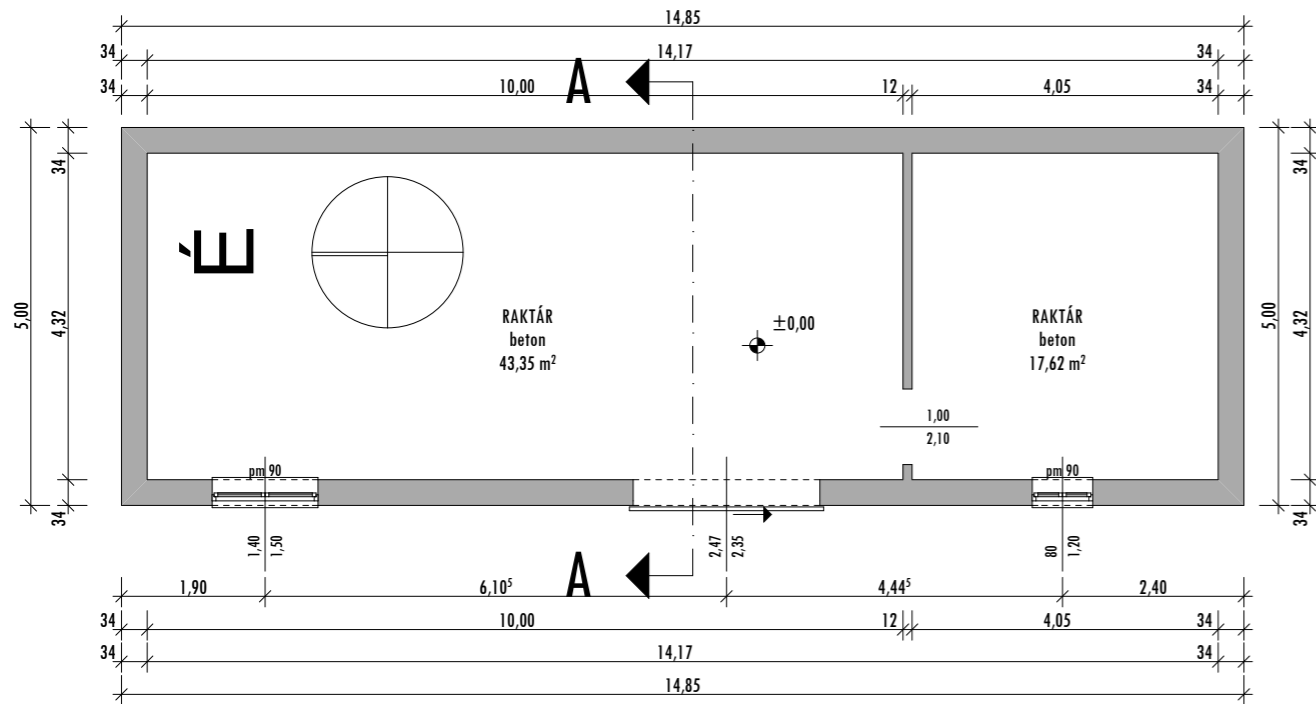
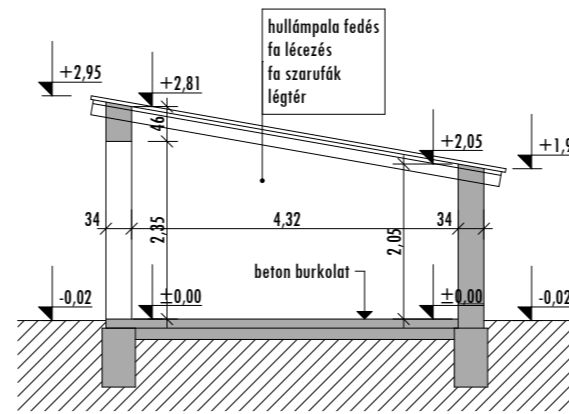


## ALAPRAJZ M 1:100

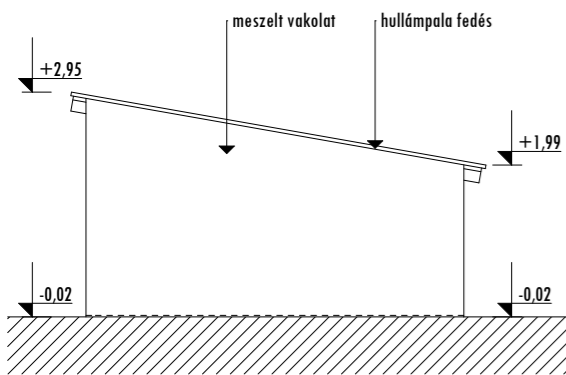


## A-A METSZET M 1:100

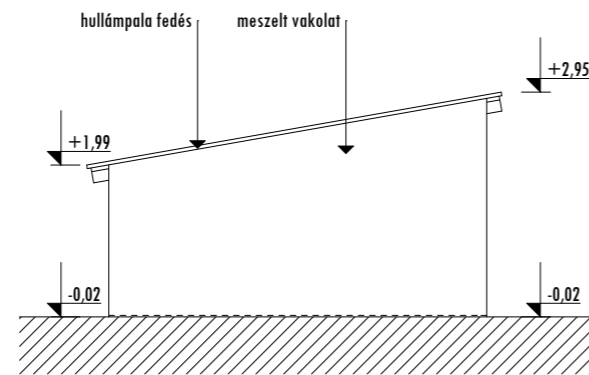


**MEGJEGYZÉS:**  
 A ±0,00 MEGFELEL A FÖLDSZINTI PADLÓSZINTNEK.  
 A BONTANDÓ SZERKEZETEK ANYAGHASZNÁLATÁT  
 LÁSD A MŰSZAKI LEÍRÁSBAN.

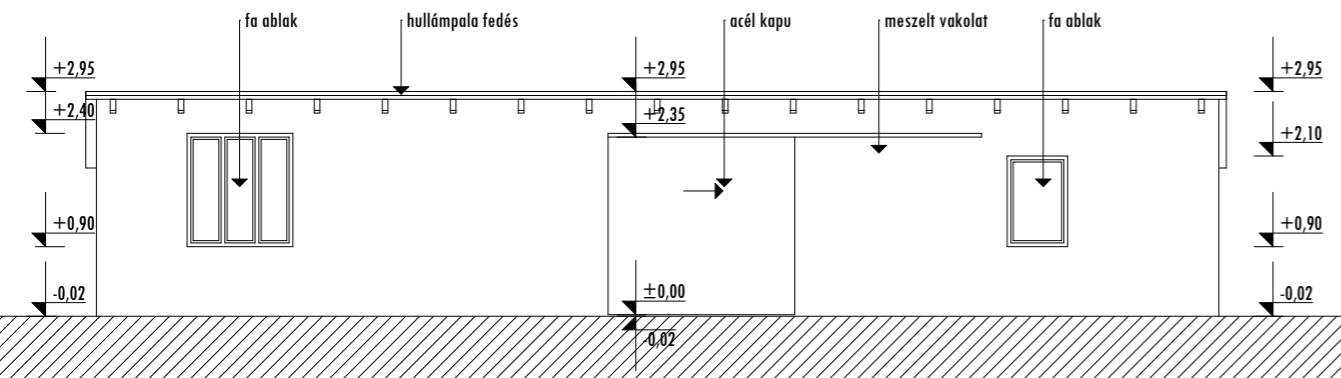
## KELETI HOMLOKZAT M 1:100



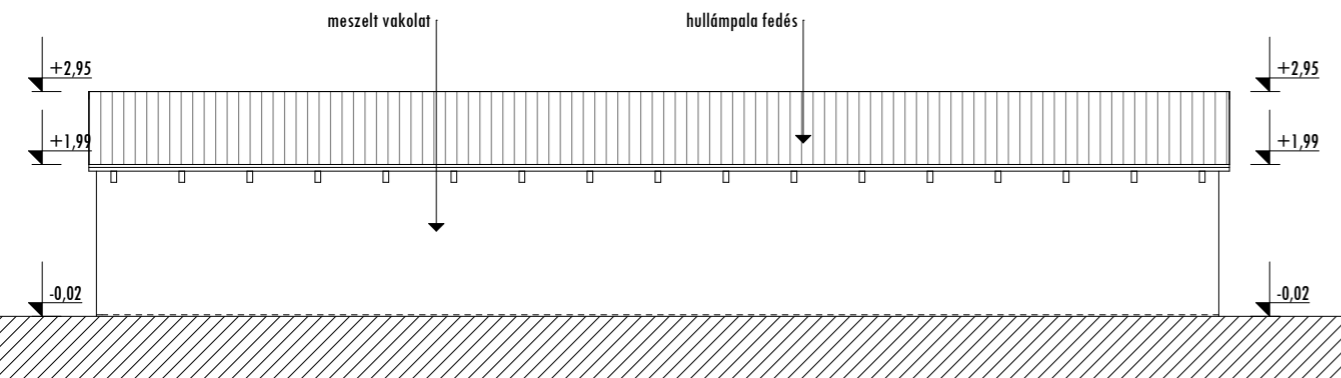
## NYUGATI HOMLOKZAT M 1:100



## DÉLI HOMLOKZAT M 1:100



## ÉSZAKI HOMLOKZAT M 1:100



## FOTÓ:



**B5 ÉPÍTÉSZSTÚDIÓ**  
 4400 Nyíregyháza, Luther tér 10.  
 Telefon: 42 / 500-770 Fax: 42 / 500-771  
 E-mail cím: b5kft@b5kft.hu honlap: www.b5kft.hu

SÓSTÓI MÚZEUMFALU FEJLESZTÉS  
 TURIZMUSFEJLESZTÉS

BONTÁSI KIVITELI TERV

2. JELŰ RAKTÁR ÉPÜLET BONTÁS  
 M 1:100

HELYSZÍN:  
 NYÍREGYHÁZA, SÓSTÓGYÓGYFÜRDŐ  
 TÖLGYES U. 1., HRSZ: 0294/2

MEGREDELŐ:  
 NYÍREGYHÁZA MEGEI JOGÚ VÁROS ÖNKORMÁNYZATA  
 4400 NYÍREGYHÁZA, KOSSUTH TÉR 1.

FELELŐS ÉPÍTÉSZ TERVEZŐ  
 BALÁZS TIBOR  
 PRO ARCHITECTURA-DÍJAS ÉPÍTÉSZ

TERVEZŐ MUNKATÁRS:  
 BARCA BALÁZS  
 SZABÓ ZOLTÁN

2017. 01. 20.

**B-03**